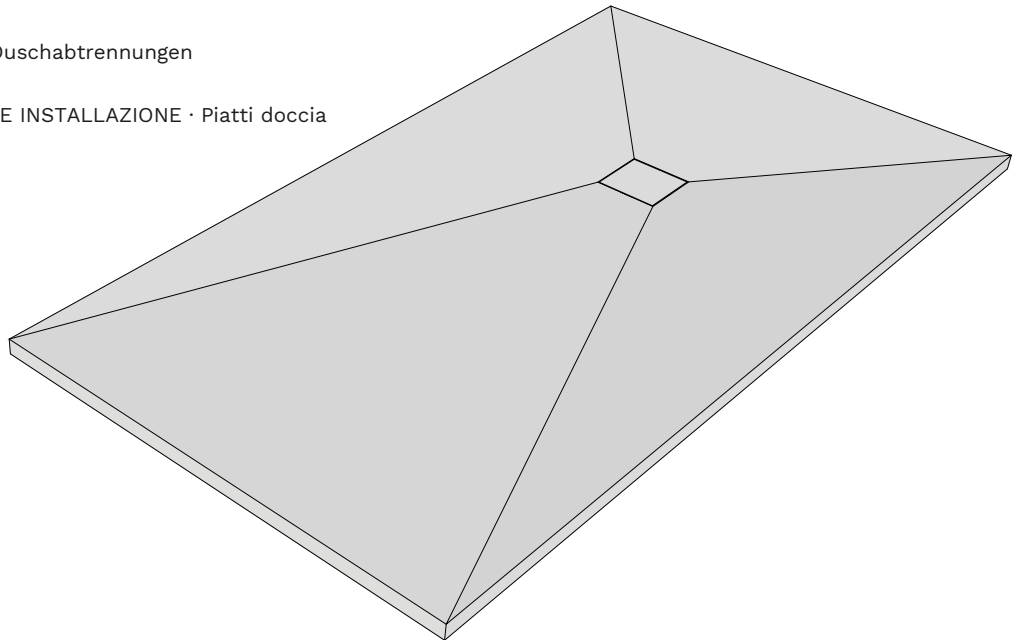


VIDEO YOUTUBE : <https://youtu.be/2S6aFCG9hbY>

Vidéo d'installation de ce type de matériel.  
Installation video of this type of equipment.  
Installationsvideos dieser Art von Geräten.

- ES** MANUAL DE INSTALACIÓN · Platos de ducha  
**EN** INSTALLATION MANUAL · Shower trays  
**FR** MODE D'INSTALLATION ET ENTRETIEN · Receveurs de douche  
**DE** INSTALLATION · Duschtrennungen  
**IT** MANUALE D'USO E INSTALLAZIONE · Piatti doccia



- ES** ·Al recibir el producto verifique que corresponde con su pedido y que no haya sufrido ningún tipo de desperfecto, arañazo, golpe, etc. y se encuentra en perfecto estado para su instalación.
- EN** ·Please check immediately that delivered shower tray is in conformity with your order, doesn't have any imperfection, scratch, impact, etc. and is in perfect conditions for installation.
- FR** ·Veuillez vérifier à la livraison que le receveur correspond bien à votre commande, qu'il ne présente aucun défaut, rayure, choc, etc. et est en parfait état pour procéder à l'installation.
- DE** ·Bitte prüfen sie sofort die gelieferte brausetasse, ob diese Ihrer bestellung entspricht, sie keinerlei sc häden wie abschürfungen, risse, cut's oder sonstige beschädigungen aufweist und diese sich in einem ordnungsgemäßen zustand für einen einbau befindet.
- IT** · Si prega di verificare nella consegna che il prodotto corrisponde al suo ordine, che non abbiano imperfezioni, graffi, colpi, ecc. e che il prodotto è in perfette condizione per la sua installazione.

CE

**MOLDCOM COMPOSITES S.L.**

Pol. ind. El Oliveral Calle S, 46394  
Ribarroja del Turia (Valencia) Spain  
T.: + 34 963 212 311 · Fax: + 34 961 536 585

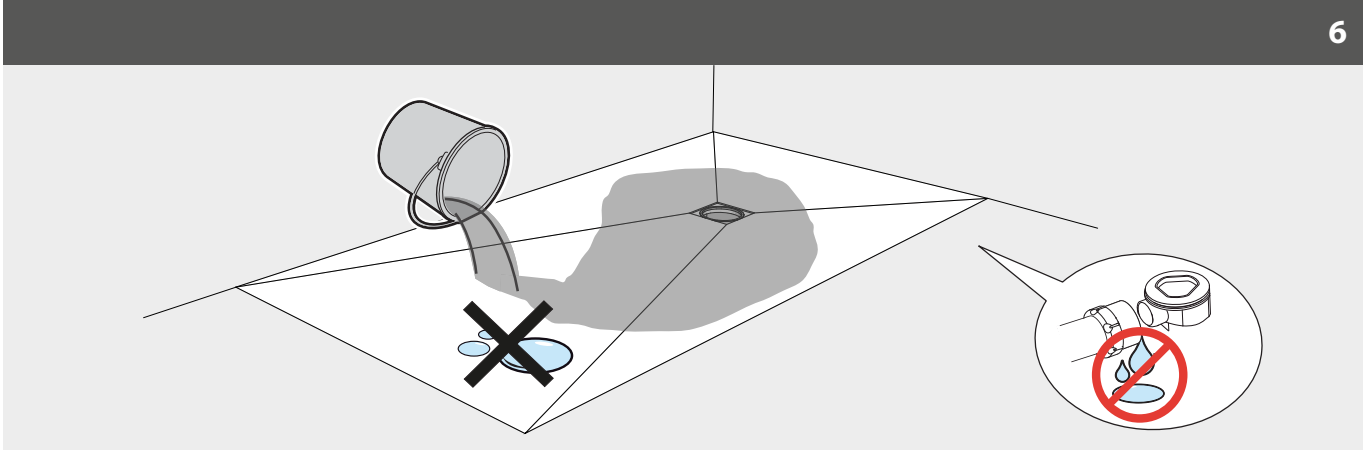
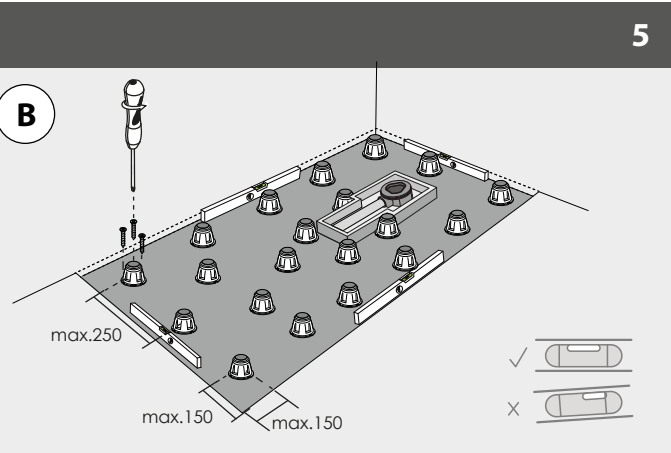
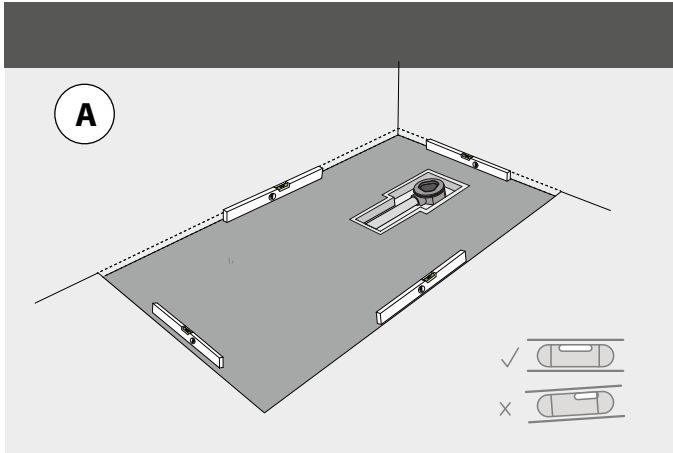
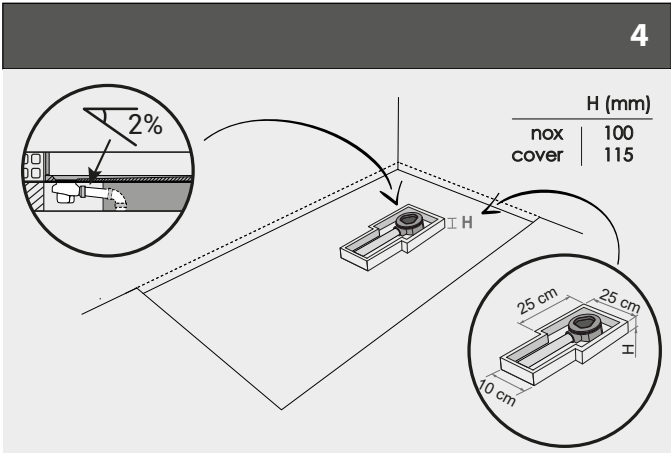
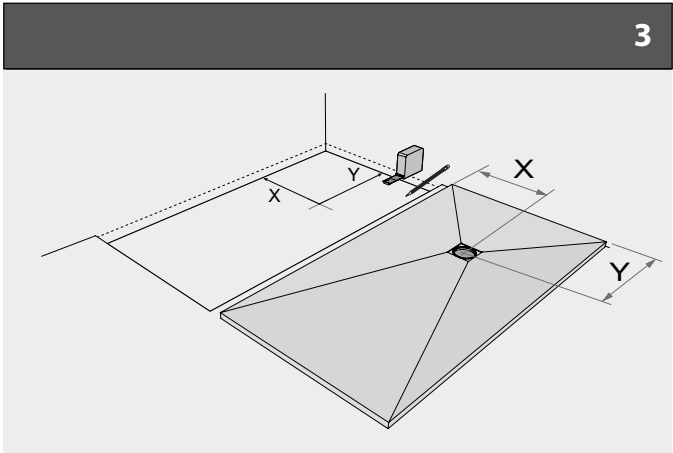
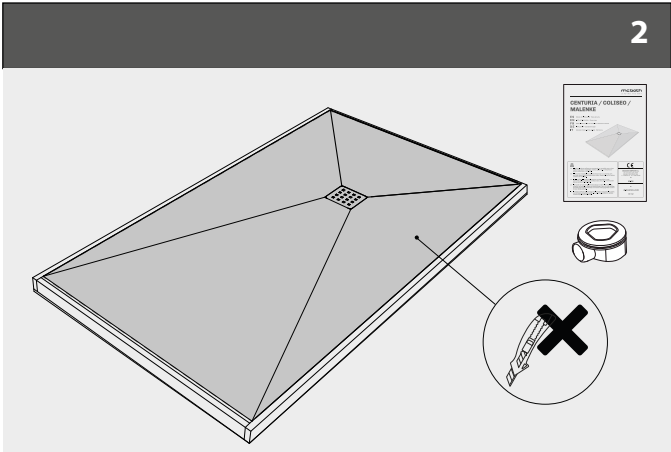
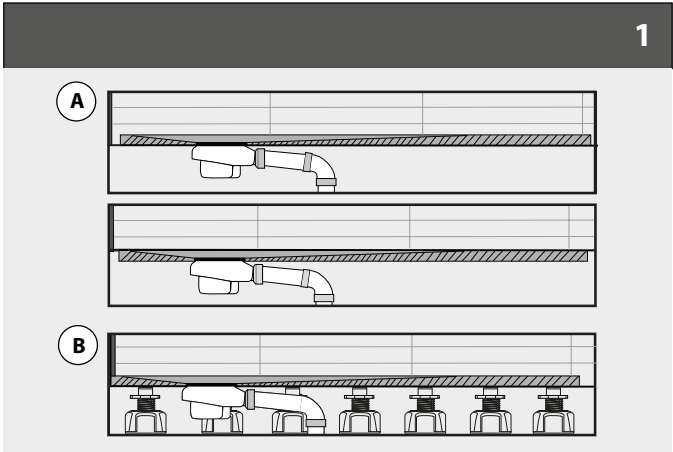
21

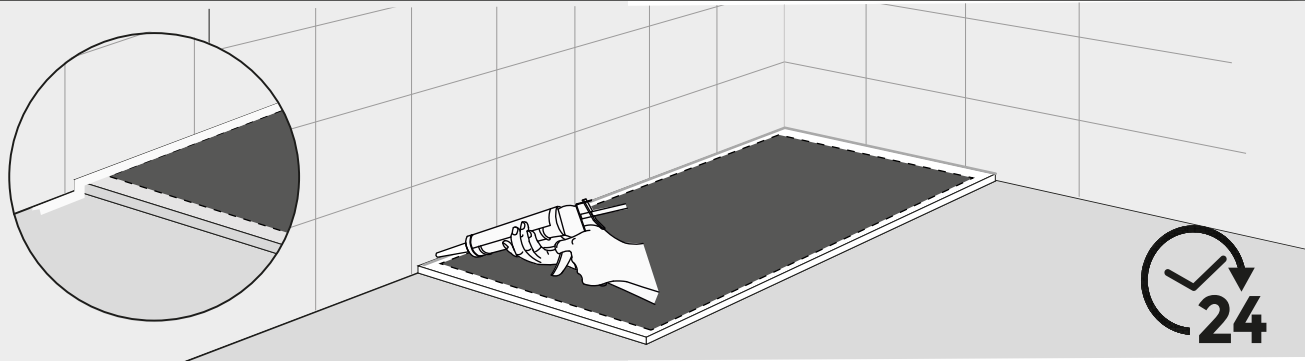
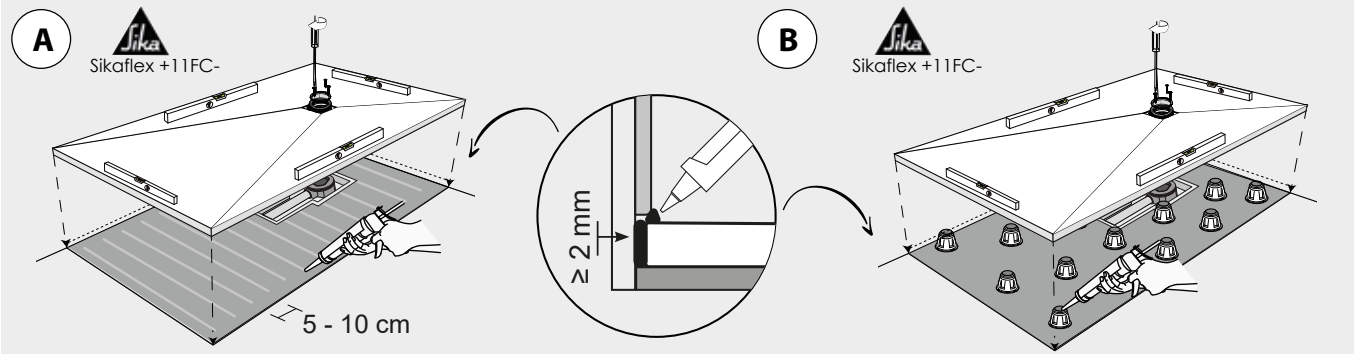
**DOP-ST001**

PH

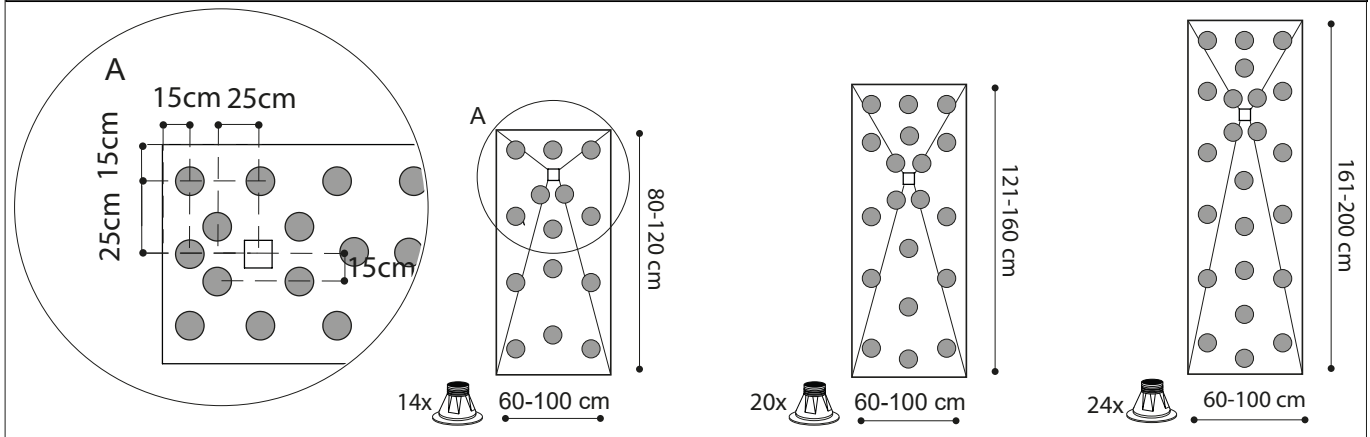
**UNE-EN 14527:2016 + A1:2019**

**CL1 + CL2**





Ejemplo recomendado de colocación soporte de elevación regulable. Example installation scheme adjustable lift support.  
 Exemple de placement support d'élevation réglable (plots). Empfohlene Einbauschüre einstellbare Liftunterstützung.  
 Esempio d'installazione supporto elevazione regolabile.



## LIMPIEZA / CLEANING / NETTOYAGE / REINIGUNG / PULIZIA

**ES** Prestar especial atención a la instalación del producto, los posibles restos de cemento o mortero pueden dañarlo. En caso de necesitar eliminarlos utilizar quitacementos. Evitar frotar directamente sobre el producto para no rayarlo.

Se debe realizar una limpieza con agua tras el uso, y asegurar una buena ventilación del cuarto de baño. Para la limpieza rutinaria del plato utilizar, agua, limpiadores líquidos y paños suaves o esponjas no abrasivas, nunca estropajos ya que pueden estropear la superficie del plato o sustancias abrasivas. No mezclar en la limpieza diferentes productos.

Limpiar toda la superficie del plato con un paño húmedo y con el producto de limpieza adecuado al tipo de mancha (cal, cemento-cola para azulejos, grasas, restos de jabón, etc).

Si tras la limpieza con agua y jabón siguen apareciendo manchas se puede utilizar **vinagre de limpieza**.

La rejilla se debe limpiar periódicamente, para ello retirarla del plato y limpiarla con algún producto específico.

Si se utilizan tintes de pelo, enjuagar el plato de ducha con agua y jabón una vez terminada la ducha.

El logotipo se puede dañar en el proceso de limpieza, limpiar con delicadeza.

Cuando la superficie del plato está húmeda aumenta el riesgo potencial de deslizamiento, esto es más significativo con el uso de jabón, champú, aceites de baño o productos similares.

**EN** Pay special attention to the product installation as any cement or mortar residue may damage it. In order to remove them, use a specific cement cleaner. Avoid rubbing the surface directly to avoid scratching it.

After every use, clean with water and ensure a good ventilation of the bathroom. For the routine cleaning of the shower tray, use water, liquid cleaners and soft cloths or non-abrasive sponges. Never use scourers as they can damage the surface of the shower tray or abrasive substances. Don't mix different cleaning products.

Clean the shower tray using a damp cloth and a cleaning product specific to the type of stain (limescale, cement adhesive for tiles, grease, soap residue).

If stains persist, after cleaning with soap and water, use **cleaning vinegar**.

The grille should be regularly cleaned, therefore remove it and apply a cleaning product.

If you use hair dye, rinse the shower tray with soap and water after every shower.

Pay special attention to the logo so gently clean it as it could be damaged.

When the surface of the shower tray is wet, the risk of slipping increases, this is more significant when using soap, shampoo, bath oils or similar products.

**FR** Porter une attention particulière à l'installation du produit, les restes éventuels de ciment ou de mortier peuvent l'endommager. Pour les enlever utiliser du nettoyant laitance de ciment.

Après utilisation rincer à l'eau et assurez une bonne ventilation de la salle de bain. Pour le nettoyage régulier du receveur utilisez de l'eau, des nettoyant ménagers liquides et un chiffon non abrasif ou éponge, ne jamais utiliser d'éponge abrasive ou grattoir sous peine d'endommager la surface du receveur, ou des substances abrasives. Ne pas mélanger différents produits à la fois pour le nettoyage.

Nettoyez le receveur avec un chiffon humide et un produit d'entretien adapté au type de tâche (calcaire, ciment-colle pour carreaux, graisse, résidus de savon, etc).

Si les taches apparaissent toujours après le nettoyage à l'eau et au savon, vous pouvez utiliser du  **vinaigre nettoyant ménager**.

La grille doit être nettoyée régulièrement, à cette fin, retirez-la du receveur et utiliser un nettoyant en suivant les instructions indiquées sur le produit.

Si vous utilisez des colorations pour cheveux rincez abondamment avec de l'eau et du savon après emploi du receveur.

Le logo peut se détériorer avec les procédés de nettoyage, nettoyez-le avec précaution.

Lorsque la superficie du receveur est humide le risque potentiel de glisse augmente, l'utilisation de savons, shampooings, huiles de bain ou produits similaires augmente significativement ce risque.

**DE** Achten Sie bei der Installation des Produkts besonders auf mögliche Reste von Zement oder Mörtel, da diese das Produkt beschädigen können. Verwenden Sie einen Zemententferner, falls Sie diese entfernen müssen. Vermeiden Sie es, diesen direkt auf dem Produkt zu verreiben, um Kratzer zu vermeiden.

Es sollte nach der Reinigung mit Wasser nachgespült werden; auch sollten Sie dafür sorgen, daß im Badezimmer gut gelüftet wird. Für die tägliche Reinigung der Duschwanne sollte Wasser, ein Flüssigputzmittel und ein weiches Tuch oder ein nicht kratzender Schwamm verwendet werden, da diese die Oberfläche des Tablett beschädigen können, oder scheuernde Substanzen.

Wenn nach der Reinigung mit Wasser und Seife immer noch Flecken auftreten, können Sie  **Essig zur Reinigung** verwenden.

Der Grill sollte regelmäßig gesäubert werden. Dazu sollte dieser von der Duschwanne entfernt werden, und mit einem entsprechenden Produkt.

Falls Sie Haarfärbemittel verwenden, spülen Sie die Duschwanne nach dem Duschen mit Wasser und Seife nach.

Das Logo kann beim Reinigen ebenfalls beschädigt werden, reinigen Sie es daher vorsichtig.

Wenn die Oberfläche der Duschwanne nass ist, besteht erhöhte Rutschgefahr; diese besteht vor allem, wenn Sie zum Duschen Seife, Shampoo, Badeöl oder ähnliche Produkte verwenden.

**IT** Prestare particolare attenzione all'installazione del prodotto in quanto possibili residui di cemento o malta potrebbero danneggiarlo. Nel caso di residui, utilizzare un prodotto specifico per la rimozione del cemento. Non sfregare direttamente sulla superficie per evitare di graffiarla.

Dopo l'uso, risciacquare con acqua e assicurare una corretta ventilazione del bagno. Per la pulizia quotidiana del piatto, utilizzare acqua, prodotti liquidi e panni soffici o spugne non abrasive poiché queste ultime possono danneggiare la superficie del piatto, o sostanze abrasive. Non mescolare insieme diversi prodotti di pulizia.

Pulire tutta la superficie del piatto con un panno umido e un prodotto specifico per il tipo di macchia (calcare, adesivo per piastrelle, grasso, residui di sapone).

Se le macchie persistono dopo la pulizia con acqua e sapone, usare  **aceto**.

La piletta deve essere pulita periodicamente, a tal fine rimuoverla dal piatto e pulirla con un prodotto specifico.

Se si utilizzano tinture per capelli, risciacquare il piatto doccia con acqua e sapone dopo ogni utilizzo.

Prestare particolare attenzione al logo, pulirlo con delicatezza in quanto potrebbe danneggiarsi.

Quando il piatto è umido aumenta il rischio di scivolosità, specialmente se si utilizzano saponi, shampoo, oli da bagno e prodotti simili.

SOFT



# Soft

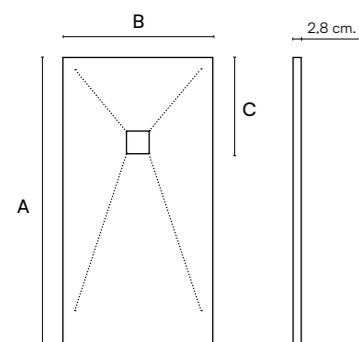
PLATO DE DUCHA  
SHOWER TRAY  
RECEVEUR DE DOUCHE  
PIATTO DOCCIA  
DUSCHWANNE



GEL COAT





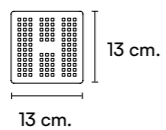


		A															
		70	80	90	100	110	120	130	140	150	160	170	180	190	200	210	220
B	70	35	43	43	43	43	43	43	43	43	43	43	43	43	43	-	-
	80	-	40	43	43	43	43	43	43	43	43	43	43	43	43	-	-
	90	-	-	45	43	43	43	43	43	43	43	43	43	43	43	43	43
	100	-	-	-	50	43	43	43	43	43	43	43	43	43	43	43	43
120	-	-	-	-	-	60	60	60	60	60	60	60	60	60	60	60	

**DOMO HORIZONTAL**

- Válvula (estándar)
- Standard valve
- Bonde standard
- Valvola standard
- Ventil (standard)

- Rejilla inox estándar / Color (opcional)
- Inox grid standard / Color (optional)
- Grille inox standard / Couleur (facultatif)
- Griglia inox standard / Colore (opzionale)
- Ablaufgitter Inox standard / Farbe (optional)



Caudal • Flow • Flux • Flusso • Durchfluss  
**35 l./min.**

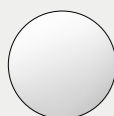
GEL COAT



# Opciones Platos de Ducha

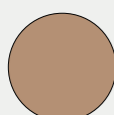
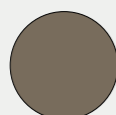
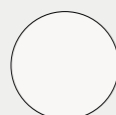
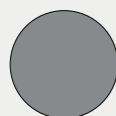
Shower Tray Options • Option receveurs de douche • Opzione piatti doccia • Optionen duschwannen

GEL COAT ACABADO / TEXTURA  
GEL COAT TEXTURE / FINISH  
GEL COAT TEXTURE / FINITION  
GEL COAT CONSISTENZA / FINITURA  
GEL COAT AUSFÜHRUNGEN / TEXTUR



Soft

GEL COAT COLORES ESTÁNDAR  
GEL COAT STANDARD COLOURS  
GEL COAT COULEURS STANDARD  
GEL COAT COLORI STANDARD  
GEL COAT STANDARD FARBEN

Terracotta  
RAL 3012Sage  
PANTONE 5565CCobalt  
RAL 5014Natural  
RAL 9001Cream  
RAL 1019Moka  
RAL 7006Nieve  
RAL 9003Perla  
RAL 7035New Pearl  
RAL 7044Cemento  
RAL 7037Antracita  
RAL 7016Negro  
RAL 9005

RAL \*

\* Disponible también en todos los colores de la carta RAL

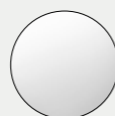
\* Also available in all colors of RAL chart

\* Également disponible dans toutes les couleurs du nuancier RAL

\* Disponibile anche in tutti i colori della carta RAL

\* Auch verfügbar in allen Farben aus der RAL karte

SMART SOLID ACABADO / TEXTURA  
SMART SOLID TEXTURE / FINISH  
SMART SOLID TEXTURE / FINITION  
SMART SOLID CONSISTENZA / FINITURA  
SMART SOLID AUSFÜHRUNGEN / TEXTUR



Soft

GEL COAT KIT DE REPARACIÓN  
GEL COAT REPAIR KIT  
GEL COAT KIT DE RÉPARATIONS  
GEL COAT KIT DI RIPARAZIONE  
GEL COAT REPARATIONSKIT

ES El trabajo de colocación de un nuevo baño puede ocasionar pequeños daños en los elementos con los que estamos trabajando, con frecuencia fruto de la rapidez de la instalación.

Zenon cuenta con varias opciones de reparación pensado especialmente en sus platos de ducha.

El kit consta de dos frascos, un rodillo de pintor para lacar, un recipiente y las instrucciones necesarias para realizar la reparación. También será necesaria una botella de alcohol, además de cinta de carrocer. Las instrucciones permitirán realizar la reparación de forma muy sencilla.

EN The installation work for a new bathroom can slightly damage the elements we are working with, often because of an installation that has been carried out too quickly.

Zenon has several repair options specially designed for its shower trays.

The Repair kit consists of two bottles, a paint roller for lacquering, a container and the necessary instructions for carrying out the repair. We will also need a bottle of alcohol and masking tape. The instructions will allow us to carry out the repair quite easily.

FR Le travail d'installation d'une nouvelle salle de bains peut provoquer des dégâts sur les éléments sur lesquels on travail. Cela est très souvent dû à la rapidité de l'installation.

Zenon propose plusieurs options de réparation spécialement conçues pour ses receveurs de douche.

Le kit de réparations comprend deux flacons, un rouleau de peintre pour laquer, un récipient et les instructions nécessaires pour réaliser la réparation. Une bouteille d'alcool et un ruban de masquage seront également nécessaires. Les instructions permettent d'effectuer la réparation en toute simplicité.

IT Il lavoro di installazione di un nuovo bagno può provocare piccoli danni agli elementi con cui si sta lavorando, frequentemente a causa della velocità.

Zenon mette a disposizione diverse opzioni di riparazione appositamente studiate per i suoi piatti doccia.

Il kit di riparazione consta di due boccette, un rullo per pittura, un recipiente e le istruzioni necessarie per eseguire la riparazione. Sarà inoltre necessaria una bottiglia dell'alcool denaturato di carrozziere. Le istruzioni permetteranno di eseguire la riparazione in modo semplicissimo.

DE Beim Einbau eines neuen Badezimmers kann es zu kleineren Schäden an den Elementen kommen, mit denen wir arbeiten, was oft auf die Geschwindigkeit der Installation zurückzuführen ist.

Zenon bietet, speziell für seine Duschwannen geeignete Reparaturoptionen an.

Das Set besteht aus zwei Flaschen, einem Farbröller, einem Behälter und der notwendigen Anleitung für die Reparatur. Sie benötigen außerdem eine Flasche Alkohol und Klebeband. Mit Hilfe der Anleitung ist die Reparatur sehr einfach durchzuführen.

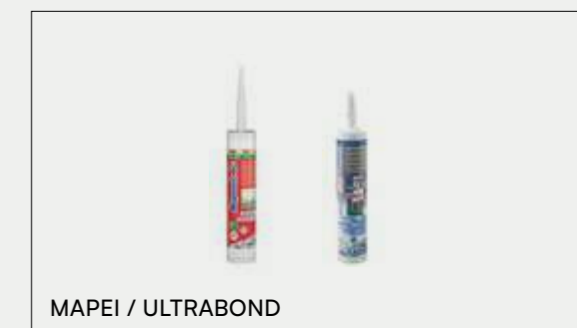
Mini paint Kit  
Mini Kit de pintura  
Mini-Kit de peinture  
Mini Kit di pittura  
Mini-Bemalungsset



Repair kit  
Kit de reparación  
Kit de réparations  
Kit di riparazione  
Reparationskit



Multi-purpose one-component adhesive and sealer  
Adhesivo y sellador multiuso monocomponente  
Adhésif et scellant multi-usages mono-composant  
Adesivo e sigillante multiuso monocomponente  
Einkomponentiger Mehrzweckklebstoff und Dichtstoff



MAPEI / ULTRABOND

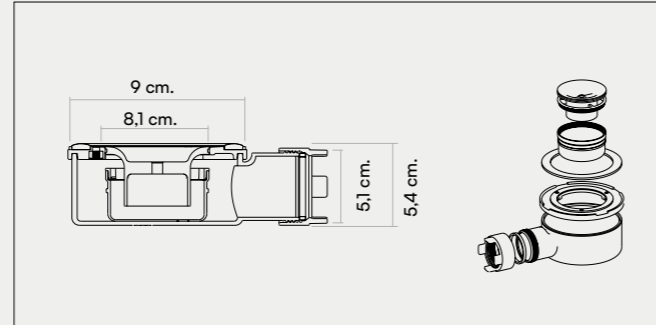
# Opciones Platos de Ducha

Shower Tray Options • Option receveurs de douche • Opzione piatti doccia • Optionen duschwannen

**VÁLVULA  
VALVE  
BONDE  
VALVOLA  
VENTIL**

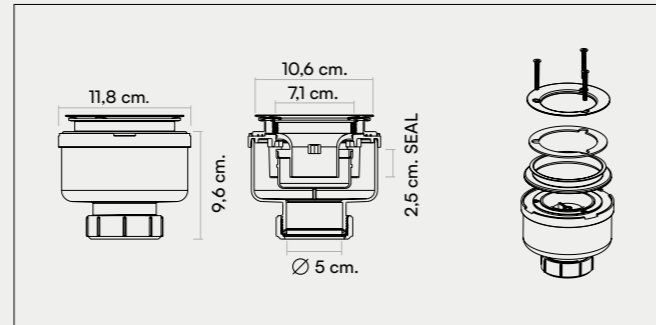
**DOMO HORIZONTAL**

- Smart
- Frame
- Evolution
- Angular
- Maui
- Bali
- Capri

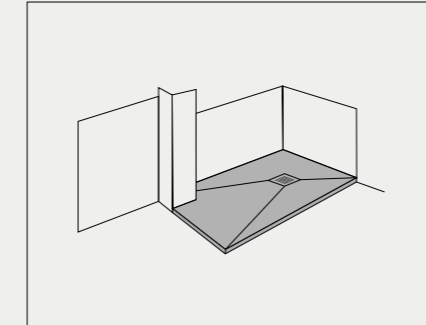


**DOMO VERTICAL**

- Smart
- Frame
- Evolution
- Angular
- Maui
- Bali
- Capri

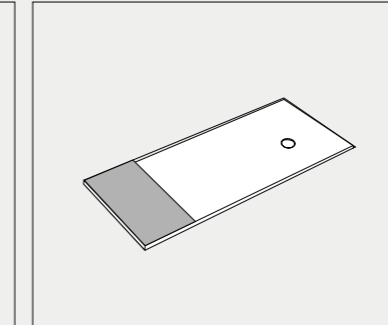


**ADAPTABLE AL ESPACIO  
ADAPTABLE TO THE SPACE  
ADAPTABLE À L'ESPACE  
ADATTABILE ALLO SPAZIO  
RAUMANPASSUNGSFÄHIG**



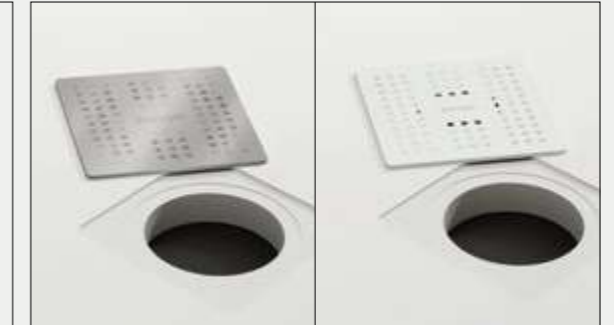
Corte a medida del plato de ducha.  
Custom cut on the shower tray.  
Coupe personnalisée dans le receveur de douche.  
Taglio personalizzato del piatto doccia.  
Duschwannen- Schnitt nach Massangabe.

**ZONA DE SECADO  
RYING AREA  
ZONE DE SÉCHAGE  
AREA DI ASCIUGATURA  
TROCKNUNGSBEREICH**



Pieza plana anexa al plato de ducha.  
Flat piece attached to the shower tray.  
Pièce plate annexée au receveur de douche.  
Pezzo piano attaccato al piatto doccia.  
An der Duschwanne angesetztes Flachstück.

**REJILLA  
GRID  
GRILLE  
GRIGLIA  
ABFLUSSGITTER**



Rejilla personalizable en inox y en nuestros colores estándar.  
Customisable stainless steel grids in our standard colours.  
Grille acier inoxydable personnalisables dans nos couleurs standard.  
Griglia personalizzabili in acciaio inox nei nostri colori standard.  
Personalisierter abflaugitter in inox und in unseren standard farben.

**INFORMACIÓN TÉCNICA  
TECHNICAL INFORMATION  
INFORMATION TECHNIQUE  
INFORMAZIONE TECNICA  
TECHNISCHE INFORMATION**

						
Antideslizante Anti-slip Antidérapant Antiscivolo Rutschhemmend	Antibacteriano Antibacterial Antibactérien Antibatterico Antibakteriell	Sifón accesible Accessible siphon Siphon accessible Scarico accessibile Sifon zugänglich	* Adaptable al espacio Adaptable to the space Adaptable à l'espace Adattabile allo spazio Raumanpassend	Masa Coloreada Coloured Body Coloré dans la masse Colorato in massa Eingefärbte Masse	Fácil limpieza Easy cleaning Nettoyage facile Facile pulizia Leichte Reinigung	Garantía 3 años Warranty 3 years Garantie 3 ans Garanzia 3 anni 3 Jahre Garantie

\* Only Gel Coat

ES Plato de ducha incluye: rejilla, embalaje, instrucciones de montaje y válvula sifonica.

EN Shower tray includes: grid, packaging, assembly instructions and shower tray waste.

FR Le receveur de douche inclut: grille, emballage, instructions de montage et bonde.

IT PIl piatto include: la piletta doccia sifonata, griglia inox, imballo in cartone, istruzioni di montaggio.

DE Duschwanne enthält: Abflussgitter, Verpackung, Montageanleitungen und Abflausifon/Ventil.









